

## Retroexcavadora XC870K



**XC870K / XC870HK** es una máquina retroexcavadora de serie K recientemente lanzada por XCMG. Este producto se actualiza sobre la base de los equipos maduros y el rendimiento técnico de los productos actuales, incluyendo la actualización de la emisión del motor.

Podemos destacar:

- mejora de la emisión del motor
- mejora de la ligereza de las partes estructurales
- optimización de los parámetros del dispositivo de trabajo

Todo ellos para mejorar aún más la comodidad, la seguridad, la capacidad de mantenimiento, la fiabilidad, la capacidad de apoyo, y la economía del producto.

### Características de rendimiento

El diseño general y la distribución de la carga del eje son más razonables para lograr una mejor estabilidad de desplazamiento y la velocidad máxima de desplazamiento es de hasta 40 km/h para realizar una mayor velocidad de transferencia del sitio.

La tecnología de distribución del sistema hidráulico líder en el país se caracteriza por su alto ahorro de energía y eficiencia. El flujo máximo es de 154L/min para satisfacer las demandas de configuración de más accesorios.

Se puede aplicar con tecnologías de adaptabilidad de ambiente diversificado, incluyendo la alta temperatura, baja temperatura, tierras altas, y entornos muy polvorientos, sobre la personalización del usuario en función de sus propias necesidades.

La mayor fuerza de arranque en el extremo de carga es líder en la industria en un 15%~20% en comparación con modelos similares. La estructura avanzada y los puntos de articulación en el extremo de excavación, así como el mayor ángulo de rotación de la cuchara de la industria, garantizan una gran capacidad de retención del suelo.

### Respetuoso con el medio ambiente

El sistema de confluencia de doble bomba con función de descarga puede cambiar automática o manualmente la bomba individual en función de las condiciones de trabajo.

La bomba doble con función de descarga puede cambiar automática o manualmente la bomba individual en función de las condiciones de trabajo y descargar la alta presión mediante una bomba auxiliar, lo que supone una gran inteligencia y ahorro de energía.  
de alta inteligencia y ahorro de energía.

El sistema de detección de carga desarrollado por XCMG se caracteriza por la suavidad de los movimientos combinados de excavación y carga, el bajo impacto del cambio de movimiento, y la alta eficiencia y el ahorro de energía.

Durante las operaciones de combinación de excavación y carga, la potencia del motor al sistema de accionamiento se puede cortar fácilmente para que toda la potencia se suministre al sistema hidráulico para mejorar la eficiencia de excavación y carga.

La máquina cambia automáticamente al modo de tracción a dos ruedas mientras se desplaza en la marcha IV para eliminar la pérdida de potencia parásita.



## Alta resistencia y alta eficiencia para una amplia adaptabilidad

### Extremo de excavación

El diseño estructural de alta resistencia se caracteriza por su alta eficiencia de operación, con una fuerza de ruptura de hasta 63kN.

El extremo de excavación puede ser equipado con los accesorios, incluyendo el martillo rompedor, el taladro giratorio, el pisón vibratorio, la cizalla hidráulica y la cepilladora.



### Extremo de carga

El dispositivo de trabajo de 8 eslabones, de diseño optimizado y líder en la industria, presenta una buena nivelación de la cuchara y operaciones rápidas.

La altura de descarga ultra alta (2770mm) y la fuerza de ruptura ultra alta (66kN) lideran los productos similares.

El extremo de carga puede estar equipado con cuchara cuatro en uno, cepillo, pala de nieve y horquillas.

**XC870K** adopta los estabilizadores en forma de ala media, presentando una bella apariencia, una alta capacidad de carga y una estabilidad ultra alta.



**XC870HK** adopta estabilizadores laterales en forma de H para que, al tiempo que garantiza la estabilidad de la operación, el dispositivo de excavación cuenta con la función de movimiento lateral y un alcance de excavación más amplio.



## Funcionamiento, Seguridad y Confort

- Cabina de lujo con vista panorámica de 360° y sistema de aire acondicionado que se caracteriza por su gran espacio, buen aislamiento acústico y térmico, y buena absorción de impactos. Con las ventanas laterales y la ventana trasera que se pueden abrir, la cabina logra un campo visual más amplio y una operación más cómoda.
- Los asientos, equipados con suspensión, son ajustables en múltiples ángulos.
- Los joysticks y el panel de instrumentos están dispuestos de acuerdo con los principios ergonómicos para realizar operaciones cómodas.
- La radio/reproductor de audio, los compartimientos, los portavasos y el encendedor de cigarrillos están equipados para encarnar suficientemente la filosofía de diseño humanizado.
- La palanca de cambios está equipada con un interruptor de corte de energía para garantizar un cambio sencillo entre las marchas altas y bajas.
- La cabina FOPS&ROPS y el extintor y el martillo de seguridad garantizan la seguridad personal del operador.
- Las alarmas de estado de funcionamiento equipadas realizan un seguimiento en tiempo real y garantizan la seguridad de la operación.
- El **XC870K** adopta estabilizadores en forma de ala media, presentando una bella apariencia, alta capacidad de carga y ultra alta estabilidad.
- **XC870HK** adopta estabilizadores laterales en forma de H para que, al mismo tiempo que garantiza la estabilidad de la operación, el dispositivo de excavación cuenta con la función de movimiento lateral y un alcance de excavación más amplio.
- El eje de freno de tipo húmedo, que no requiere mantenimiento, cuenta con una función de frenado unilateral y un radio de giro bajo.



## Configuración de alta gama para una gran firmeza y fiabilidad

El motor de la marca de renombre mundial equipado cuenta con una fuerte potencia y calidad confiable.



La transmisión especial de CARRARO y el eje de transmisión para la retroexcavadora y la tecnología de transmisión del mecanismo de desconexión del eje inteligente de alta velocidad están equipados para realizar una transmisión estable y confiable.



Las unidades hidráulicas de primera clase equipadas aseguran la seguridad y confiabilidad del trabajo.



Los joysticks combinados de control electrónico de marcas reconocidas mundialmente se caracterizan por su alta confiabilidad y operaciones simples.



El bastidor y el dispositivo de trabajo están optimizados mediante el análisis de elementos finitos para realizar una distribución de tensión razonable y una estructura firme.

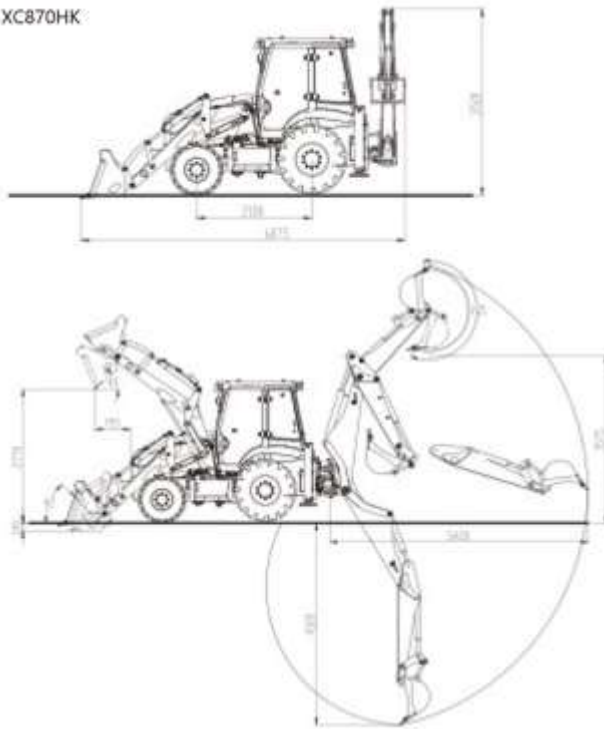
## Mantenimiento conveniente

- Los pioneros capós de motor divididos de XCMG pueden abrirse hacia adelante para un para facilitar el desmontaje y la instalación de dos capós del motor y de dos capós del motor y ayudar a los mantenimientos.
- El puerto central de medición de la presión está configurado para facilitar la inspección diaria.
- Los puntos de lubricación de las distintas articulaciones se concentran para realizar un mantenimiento fácil y rápido.

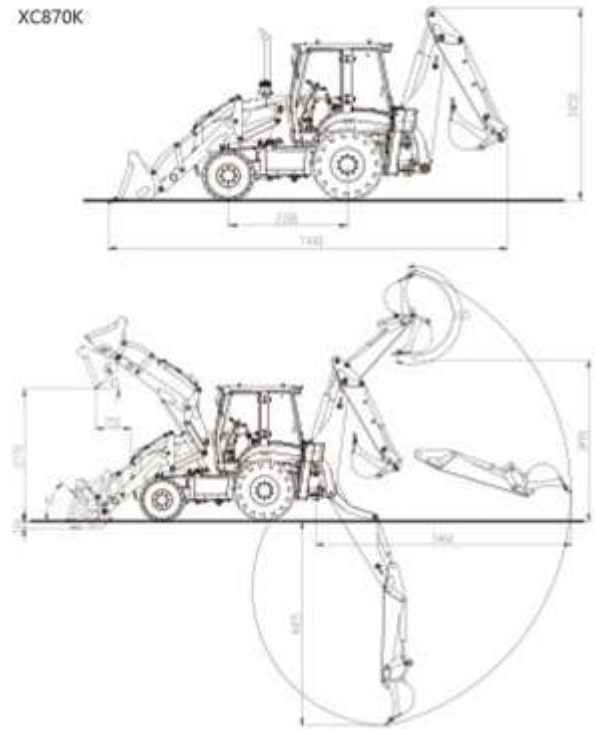


## Medidas

XC870HK



XC870K



		XC870K	XC870HK	
Tipo chasis			Integrado	
Tipo de tracción			4x4 / 4x2	
Dispositivo de trabajo de excavación		en medio	al lado	
Dimensiones (Largo × Ancho × Alto)		mm 7.440 × 2.350 × 3.450	6.075 × 2.350 × 3.520	
Peso total		kg 7.600	8.200	
Velocidad Máxima de viaje		Km/h	≥40	
Distancia ejes		mm	2.180	
Motor	Potencia y marca / Norma Emisión	hp	82 (Cummins) / Tier 3	
		hp	74 (Cummins) / Tier 2	
		hp	74.9 (Deutz dalian) / Tier 3	
		hp	70 (Weichai) / Tier 2	
Capacidad transporte	Capacidad cucharón	m <sup>3</sup>	1.0	
	Capacidad	kg	2500	
	Máxima ruptura	kN	66	
	Altura máxima de descarga	mm	2770	
	Distancia máxima de descarga	mm	755	
	Presión del sistema	Mpa	24	
Excavación	Capacidad cucharón excavación	m <sup>3</sup>	0.3	0.25
	Radio máximo de excavación	mm	5.460	5.420
	Profundidad de excavación máxima	mm	4.425	4.320
	Fuerza de excavación máxima	kN		63

**La estructura y las especificaciones están sujetas a cambios sin previo aviso. En caso de que haya alguna diferencia entre la descripción de la máquina y la máquina sustancial, debe regir la máquina sustancial.**

